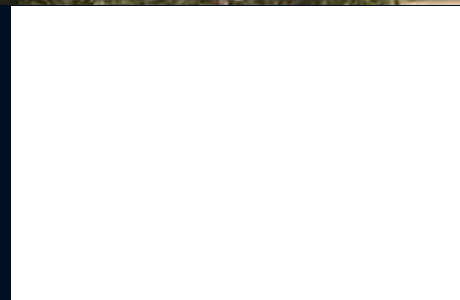




**Memoria
de calidades**

Savery
Alicante





Saverw

A1.



Urbanización interior

Tu urbanización conseguirá que te sientas orgulloso de tu nueva casa incluso antes de entrar en ella. Para compartir momentos inolvidables con los que más quieres, la promoción cuenta con una exclusiva piscina exterior en cubierta con revestimiento de gresite antideslizante y pavimento perimetral de gres porcelánico antideslizante, además de un gimnasio para poder ponerte en forma sin salir de casa y una zona chill out de esparcimiento para poder relajarte en cubierta.



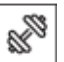

Accesos y portales

En Savery los espacios comunitarios están cuidados al máximo. Los suelos de las zonas comunes interiores irán acabados en baldosa cerámica y las paredes ofrecerán una combinación de distintos materiales según la zona.

La tecnología también estará presente a través de alumbrado con detectores de presencia distintos para zonas y plantas, lo que a fin de mes repercutirá en un importante ahorro energético que optimiza el uso de los recursos y consumos.

Los ascensores, con acceso desde el garaje a todas las plantas de las viviendas, tendrán acabados de cabina acorde con el resto del proyecto y dimensiones según Normativa de Accesibilidad. Las puertas serán automáticas y de acero inoxidable en cabina, y estarán dotados de alarma y servicio de telefonía para urgencias.



-  Piscina en cubierta
-  Solárium
-  Gimnasio
-  Trastero
-  Parking comunitario

Tu vivienda

Vestíbulo, salón, pasillo y dormitorios

En tu nueva casa, tanto el pavimento interior como el exterior de la terraza será de gres porcelánico, lo que conseguirá un efecto estético muy atractivo.

El suelo interior estará rematado con un rodapié con terminación en blanco a juego con la carpintería interior para crear un ambiente completamente integrado en toda la vivienda.

Las paredes irán acabadas con pintura plástica lisa. Se colocará falso techo continuo en toda la vivienda, terminado en pintura plástica.



Cocina

Preparar tus platos favoritos será mucho más fácil en este espacio pensado para ti. Estas son las calidades y acabados que incluirá tu nueva cocina en Savery:

- › Pavimento de baldosas de gres porcelánico y rodapié acabado en blanco, con paramentos verticales acabados en pintura plástica lisa sobre tabiquería seca antihumedad.
- › Llevará falso techo continuo terminado con pintura plástica lisa.
- › Se entregará amueblada con un diseño actual de muebles altos y bajos de gran capacidad y, además, incluirá el siguiente equipamiento:
 - › Placa de inducción.
 - › Campana de grupo filtrante.
 - › Horno eléctrico y microondas integrados en columna.
 - › Encimera y frente de encimera en cuarzo compacto o similar.
 - › Fregadero con grifería monomando.
 - › Todas las cocinas dispondrán de luminarias tipo led.

Servicio Select

Con el servicio Select de AEDAS Homes podrás personalizar varios aspectos de tu nueva casa:

- › Elige entre diferentes tipos de ambiente según tus gustos.
- › Distribuye los espacios de cocina y salón en tu vivienda como mejor se adapten a tus necesidades.

- › Aumenta tu confort con dispositivos de seguridad y tecnología.
- › Mejora las calidades y acabados.
- › Haz que tu nueva vivienda sea aún más sostenible.





Baños

Las paredes de los baños, tanto principales como secundarios, irán revestidas de gres porcelánico, combinando con el solado de gres porcelánico.

Se colocarán falsos techos continuos antihumedad terminados con pintura plástica lisa.

Las viviendas de dos baños irán provistas de plato de ducha y bañera (preferentemente ducha en baño principal). En ellos se instalarán griferías monomando, lavabo suspendido y sanitarios blancos de diseño actual.

Las duchas del baño principal llevarán columna termostática con rociador efecto lluvia y llevarán instalada una mampara de hoja fija.

Por su parte, las bañeras contarán con grifería termostática.

Las viviendas de un baño dispondrán de plato de ducha.

Todos los baños dispondrán de luminarias tipo led.

Terrazas y/o jardines privados

Todas las terrazas llevarán sistema para evacuación de aguas. También incluirán iluminación y una toma de corriente.

Además, para que la seguridad sea máxima, estos espacios al aire libre se pavimentarán con gres antideslizante y contendrán un rodapié en las zonas que se requiera.



Tabiquería interior y aislamientos

La tabiquería seca empleada en tu nueva vivienda resulta de gran utilidad porque se evitan las rozas y se suprimen los puentes acústicos al conducir las instalaciones por el espacio intermedio que queda entre los tabiques. Además, se consigue un acabado exterior óptimo para la aplicación de pintura lisa.

Carpintería interior

AEDAS Homes también ha cuidado al máximo la carpintería interior para que disfrutes de todos los detalles de tu nueva casa.

- › La puerta de acceso a la vivienda será acorazada con terminación lacada en blanco y dotada de mirilla óptica.
- › Las puertas interiores de la vivienda serán con acabado lacado blanco y manivelas acabadas en color acero dotando a la vivienda de un aspecto elegante y actual. En general serán abatibles, salvo aquellos casos en los que se aconseja ponerlas correderas para mejorar la utilización de la estancia a la que dan acceso.
- › Armarios empotrados modulares tipo block con puertas de acabado lacado en blanco a juego con el resto de la carpintería interior. Interiormente irán equipados con balda de maletero y barra de colgar.

Instalaciones

Fontanería y saneamiento

La instalación de fontanería incluye las tomas de agua para cada aparato sanitario en baños y cocina (fregadero) y para los electrodomésticos en la zona de cocina y tendedero. Tu vivienda dispondrá de una llave de corte general y llaves de corte independientes en cada cuarto húmedo.

La producción del agua caliente de todas las viviendas de la promoción se realiza mediante aerotermia centralizada, una instalación de alta eficiencia.

Cada uno de los aparatos sanitarios de la vivienda se conectan a la red de saneamiento, siendo las bajantes que discurren por las cámaras junto a la vivienda de PVC insonorizado.

La instalación cumplirá lo especificado por el Documento Básico de protección frente al ruido (DB HR) en cuanto a las emisiones acústicas.

Calefacción y climatización

Para que disfrutes del máximo confort en tu nueva casa, la vivienda estará dotada con una instalación completa de aire acondicionado frío-calor por conductos con rejillas de impulsión en salón y dormitorios.



Electricidad y telecomunicaciones

Tu vivienda cuenta con la dotación de tomas eléctricas y de telecomunicaciones, requeridas por normativa, así como un videoportero que te comunicará con los portales.

La iluminación que te encontrarás en tu vivienda y en las zonas comunes se realiza con equipos con tecnología led.

Los puntos de luz de todas las estancias se colocarán en el techo.

Ventilación

Tu vivienda incorporará un sistema de ventilación para garantizar la salubridad del aire interior y el cumplimiento del Código Técnico de la Edificación.

El edificio

Fachada y cubierta

Para que disfrutes de tu nueva casa incluso antes de entrar en ella, las fachadas se han diseñado para conseguir una imagen atractiva y actual a través de varios materiales. Los acabados decorativos combinan las prestaciones térmicas con el diseño más vanguardista, adaptándose a las necesidades del siglo XXI.

En el interior de tu vivienda se colocará un trasdosado seco.

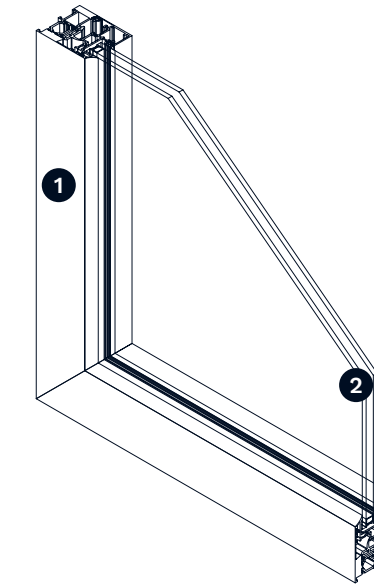
Las cubiertas se han diseñado según el uso al que estarán destinadas, garantizando su estanqueidad en todos los casos con impermeabilización asfáltica.

Carpintería exterior y vidrios

El conjunto de carpintería exterior y acristalamiento asegura el cumplimiento del Código Técnico de la Edificación, concretamente del Documento Básico Ahorro de Energía y el de Protección frente al Ruido, aumentando el nivel de confort dentro de la vivienda. Savery dispone de:

- › Carpintería con perfilera de PVC o aluminio con rotura de puente térmico según diseño de proyecto de altas prestaciones térmicas y acústicas.
- › Acristalamiento de doble vidrio con cámara de aire.
- › Persianas enrollables de accionamiento manual en dormitorios de color similar al de la carpintería exterior.

Carpintería exterior



- 1 Perfil de PVC o aluminio con rotura de puente térmico según diseño de proyecto.
- 2 Doble cristal con cámara de aire.

Estructura y cimentación

La estructura de tu nueva casa será de hormigón armado -calculada según la normativa vigente y Código Técnico de la Edificación-. La cimentación estará proyectada de acuerdo a las conclusiones del Estudio Geotécnico.

Escaleras y vestíbulos de planta

Las escalera y vestíbulos de planta irán acabados en baldosa cerámica con rodapié a juego con el pavimento y pintura plástica en paredes.

Garajes y trasteros

La puerta de entrada y salida del garaje será automática, con dispositivo de seguridad antiplastamiento y mando a distancia. Si dispones de coche eléctrico no tendrás que hacer incómodas obras en tu garaje tras la entrega de llaves, ya que contará con previsión para la recarga de este tipo de vehículos.

Los trasteros irán con puerta metálica, en cumplimiento con la normativa requerida por su ubicación.



Savery
Alicante